

Lynx 4+1 radiocontrol (*LynxPlus*)

Свързване

Всички зони (вкл. 24h!), които не се използват, трябва да се свържат към най-близката "com"-клема!
Зони 2 и 3 автоматично се изключват в режим "частично включване". Те са "интериорни зони".
Напрежение 14V (кл.2) има само при наличие на AC 220V!

1. Магнитен датчик на входна врата.

Свързва се на клеми 8 и 9.

2. PIR- датчик

Захранване 12V от клеми 3 (+) и 4 (-).

"Alarm" на клеми 9-10, или 11-12, или 12-13 по избор.

3. Външна сирена с акумулатор.

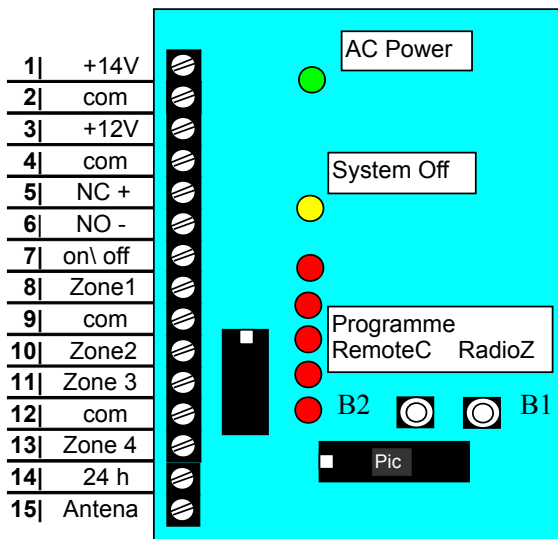
Захранване 14V от клеми 1 (+) и 2 (-).

"Управление" на клема 5 (NC+).

"Tamper" на клеми 12 и 14.

4. Телефонен дайлер "ETA-СИС"

На "отпадане" клеми 2 и 5, на "подаване" клеми 3 и 6.



Програмиране на ДУ

- Натиска се бутон *B2* на платката за не повече от 5 сек.
Жълтият светодиод *System off* показва състоянието на бутона.
 - Натиска се еднократно бутона на **ДУ** с който ще се **включва** системата.
Жълтият светодиод *System off* примигва при успешен запис.
 - Натиска се еднократно бутона на **ДУ** с който ще се **изключва** системата.
Жълтият светодиод *System off* примигва при успешен запис.
- Забележка:** бутонът за включване и изключване може да е един и същ.

Изтриване на ДУ

Изтриват се едновременно всички ДУ, след което трябва да се програмират тези, с които ще се работи.

- Натиска се бутон *B2* на платката и се задържа натиснат, докато жълтият светодиод *System off* светне сам. Всички ДУ са изтрити.

Програмиране на времето за свирене

- Натиска се бутон *B2* на платката за не повече от 5 сек.
Жълтият светодиод *System off* показва състоянието на бутона.
- Повторно се **натиска и се задържа** бутон *B2* на платката.
Жълтият светодиод *System off* започва да мига.
- Пребройте толкова "светвания", колкото минути искате да свири алармата и пуснете бутона.

Програмиране на Радио-датчик

Радио-датчикът трябва да е монтиран (напр. на врата) и установен в неактивно (затворено) състояние.

- Натиска се бутон *B1* на платката толкова пъти, колкото е номера на радио-зоната, която ще програмираме.
Жълтият светодиод *System off* показва номера на зоната, която сме избрали.
- Отваря се вратата.
Жълтият светодиод *System off* примигва при успешен запис.
- Затваря се вратата.
Жълтият светодиод *System off* примигва при успешен запис.

Изтриване на Радио-датчик

Изтриват се едновременно всички Радио-датчици, след което трябва да се програмират тези, с които ще се работи.

- Натиска се бутон *B1* на платката и се задържа натиснат, докато жълтият светодиод *System off* светне сам. Всички Радио-датчици са изтрити.

Забележка: при подмяна на радио-датчик просто запишете новия на мястото на стария.