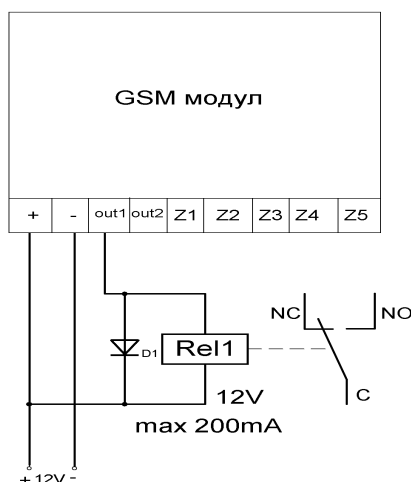


РЪКОВОДСТВО ЗА ПРОГРАМИРАНЕ НА GSM-ДОМОФОНЕН МОДУЛ КАТО КОНТРОЛ НА ДОСТЪПА версия m0305

Захранващо напрежение	12V
Консумация	StandBy 27mA, Dial 500mA max.
Изходи	2 изведени на клема, отворен колектор, 200mA
Входове	5 бр. зони, нормално към 'маса'
USART	9600 8N1 3Volts
Брой потребители	250

Схема на свързване:



Забележка: в описанието се използва терминът 'апартамент' – с това понятие се обединяват групи потребители, които плащат заедно и най-често имат еднакви права за достъп. Например ако една фирма с 10 служителя не плати, може да бъде спрян достъпът на всички едновременно.

Програмиране

1. На SIM-картата, която ще се слага в модула се премахва PIN-кода
2. Вкарват се телефонните номера в SIM-а с друг апарат, с SMS или като се ползва USB/USART-кабел или модем и приложение Iskra1, свободно достъпно на <http://ftp.eta-sys.net>.
3. Максималния брой телефони зависи от капацитета на SIM-картата – обикн. 250 бр.
4. За телефони на инсталатори са предвидени телефони с имена 9991 ... 9994.
5. За контрол на достъпа са предвидени номера с име от 9001 до 9299. Обаждане от такъв телефон предизвиква отхвърляне на разговора и сработване на изход Out1 за 5 сек.(фабрично). Времето може да се променя от инсталатор и с SMS (виж т.11). За сведение: имената от 1 до 8999 се използват при домофонна система, не ги използвайте тук. **Внимание – всяко име+индекс трябва да бъде уникално!**
6. Въвеждане на инсталаторски телефони.
Въвеждането става в следния формат:
име: xxxx y abc (Внимавайте: след XXX, индекса Y и флаговете ABC има интервали!)
телефон: 0878123456

където xxxx – е число от 9991 до 9994, (инсталатори – могат да програмират всички параметри)
 y – е индекс – цифра от 1 до 9 и никога 0 (има значение за работа като

домофон) – за **инсталаторски телефони въвеждайте 1**

a – е флаг, дали на този телефон модула да 'вдига' =1. **За инсталатор се въвежда 1**

b – е флаг за достъп до системата – 0 или 1. **За инсталатор се въвежда 1**

c - флаг за звънене (има значение за работа като домофон) – за **инсталаторски телефони въвеждайте 1**

Обобщено за инсталатори: за името се използват номера **9991-9994** и винаги е **Y>0, A=1, B=1, C=0**
Ако използвате модем, неговият номер също трябва да бъде записан като инсталаторски.

Пример: телефон: 0878123456 име: 9991 1 110
т.е. в паметта на СИМ картата този телефон трябва да въведете с име 9991 1 110
За формата на въвеждане посредством SMS вижте т.8.

7. Въвеждане телефони на потребителите

Форматът е същия, с тази разлика, че на потребители модула никога не 'вдига'. Ползват се номера **9001-9299**. Винаги е **Y=1-9, A=0, B=1/0, C=0**. Правата на всички телефони могат да се сменят от инсталатора по начините, описани в т. 2.

xxxx – е число от 9001 до 9299, (номер на апартамент за работа като домофон)

y – е индекс- цифра от 1 до 9 и никога 0 (има значение за работа като домофон)

a – е флаг, дали на този телефон дайлерът да 'вдига'. **За потребител - 0**

b – е флаг за достъп до системата. Въвеждате 1. За временно ограничаване на достъпа – например при неплатени сметки се въвежда 0

c - флаг за звънене (има значение за работа като домофон) – за **потребителски телефони въвеждайте 0**

Препоръка: **използвайте индекси от 1 до 9 (никога 0!), за да запишете различни потребителски телефони на един и същи 'апартамент'**. Ще Ви бъде полезно след това за търсене (вж. 9)

Пример: телефон: 0878123456 име: 9001 1 010
телефон: 0812345678 име: 9001 2 010
.....
телефон: 0878123457 име: 9001 9 010
телефон: 0878123458 име: 9002 1 010
.....

8. Програмиране, промяна на телефони и права от инсталатора с SMS

За да програмирате/ промените телефон или права, изпратете SMS с текст:

#=xxxx y 0878123456 abc
където **xxxx y ab** са описани по-горе; цифрите са телефонния номер.

За да изтриете телефон, въведете само до индекса:

#=xxxx y

Можете да въведете няколко команди с един SMS, като ги отделяте със запетая. **Важно е да спазвате интервалите между числата.**

Пример: **#=xxxx y 0878123456 abc,#=xxxx y 0878654321 abc,#=xxxx y**

9. Инсталатор може да търси в телефоните по апартамент, индекс или част от телефонен номер. Ще получи информацията като 1 или 2 SMS-а.

За целта изпратете SMS, като маскирате неизвестните полета с '*'. SMS-а трябва да има следния формат **#XXXX ***:

#9010 1 - ще изведе запис с индекс 1 на апартамент 9010
#9001 * - ще изведе всички записи на апартамент 9001
#* 1 - ще изведе всички записи с индекс 1

#* * 009 - ще изведе всички записи, в чийто телефонен номер има 009

Понеже дължината на един SMS е стандартно 160 символа, ако справката не се събере в два SMS-а, ще получите предупреждаващо съобщение да промените търсенето.

Инсталаторът изпраща СМС до дайлера с текст: #XXXX *.

Дайлерът разбира, че това е инсталатор и че иска данните за ап. XXXX и му връща 1 или 2 СМС-а с текст: XXXX Y 08xxxxxxxx ABC (апартамент номер интервал индекс интервал телефонен номер интервал флагове)

Например:

9009 1 0887123451 010 (0887123451 е първият от номерата, записани за апартамент 9009; има следните права – дайлера не му 'вдига', достъпът му е разрешен, не му се звъни)

9009 2 0887123452 010

9009 3 0887123453 000 (в този случай достъпът на потребителя е временно спрял – например тъщата ги е ядосала и не искат да идва)

10. Промяна на правата на потребителите

Промяна на правата на един потребител може да направите, както е описано в т.8.

Промяна на правата на цял апартамент може да направите с SMS като за телефон, в който вместо индекс запишете е (или E) за 'Enable' или d (или D) за 'Disable'

#=XXXX e или #=XXXX d

където 'E' (или 'e') на латиница разрешава, 'D' (или d) забранява всички телефони на дадения апартамент. Може де се изпише и цялото 'Disable' или 'Enable'.

Телефонните номера и параметрите на даден апартамент могат да се забраняват и разрешават само от инсталатора.

Забележка: Можете да нареждате няколко команди в един SMS. Отделните команди се отделят със '!'. Ако има непълна или грешна команда, не се изпълнява и всичко след нея.

Пример: #=9010 d,#=9011 E

С този текст забраняваме на всички телефони към апартамент 9010 да отворят и разрешаваме на всички телефони към апартамент 9011 да отворят. *Обърнете внимание, че отделните команди са разделени със запетая и няма интервал между тях! Интервали обаче има между номера на апартамента и индекса!*

11. SMS команди изпращани от категория инсталатори:

*1XX - променя времето на Out1 от 1-99 сек.

#XXXX - изисква от дайлера да покаже цялата информация за апартамент XXXX

#=XXXX D - забранява правата на абонатите и потребителите за апартамент XXXX

#=XXXX E - разрешава правата на абонатите и потребителите за апартамент XXXX

#=XXXX Y 0885123451 ABC, - въвеждане на нов или промяна на потребители от всички категории

#=XXXX Y - изтриване на потребител

За информация и за други продукти на ETA СИС ООД посетете страницата ни във фейсбук или <http://eta-sys.goonet.org/>

Информация за продукти и цени: 052/651144 и 0878/847002.

Техническа консултация: 0878/847009

e-mail: eta-sys@goonet.org

